

**MBK**



Hinweis: Verantwortlich für die DEWERT-Produkte (in der spezifischen Anwendung) und die Einhaltung der entsprechenden Richtlinien, Normen und Gesetze ist der Hersteller des Komplettsystems, in das die Produkte von DEWERT eingebaut werden. Eine Haftung für die Richtigkeit wird nicht übernommen.

## Standardausstattung / MBK

Steuerungstyp	Einfachste Relaissteuerung bis zur Mikroprozessorsteuerung
Schutzklasse	Schutzklasse III
Schutzart	IP 20
Versorgungsspannung	24 V AC
Transformatortyp	externe AC-Spannungsversorgung (z. B. METRIO AC)
Betriebsart	Aussetzbetrieb 2/18 min. bzw. Einschaltdauer 10%
Ausgangsspannung	24 V DC
Anschlüsse für Antriebe	1-2
Anschlüsse für Bedienelemente	1
Umgebungstemperatur	+5 bis +40 °C
Farben	hellgrau, schwarz
Anschlusskabel	schwarz, glatt, 4000 mm, PVC

Hinweis: Verantwortlich für die DEWERT-Produkte (in der spezifischen Anwendung) und die Einhaltung der entsprechenden Richtlinien, Normen und Gesetze ist der Hersteller des Komplettsystems, in das die Produkte von DEWERT eingebaut werden. Eine Haftung für die Richtigkeit wird nicht übernommen.

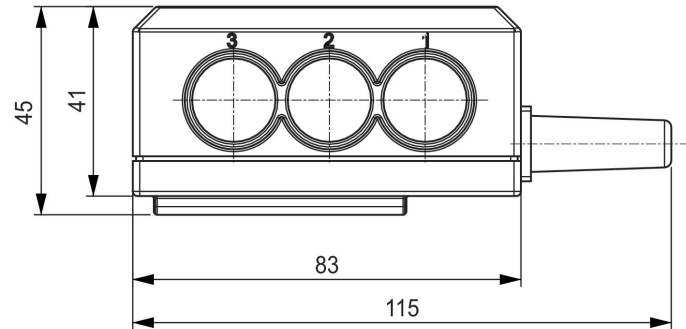
## Sonderausstattung / MBK

Steuerungstyp	Mikroprozessorsteuerung mit kundenspezifischer Programmierung
Schutzart	IP 44
Ausstattungsoptionen	Notabsenkung (nur bei IP 20)
Montageoptionen	Halteplatte; alternativ direkte Befestigung am MEGAMAT, MULTIMAT B23 und MULTIMAT B23 R möglich

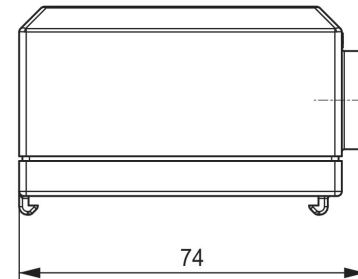
Hinweis: Verantwortlich für die DEWERT-Produkte (in der spezifischen Anwendung) und die Einhaltung der entsprechenden Richtlinien, Normen und Gesetze ist der Hersteller des Komplettsystems, in das die Produkte von DEWERT eingebaut werden. Eine Haftung für die Richtigkeit wird nicht übernommen.

## MBK

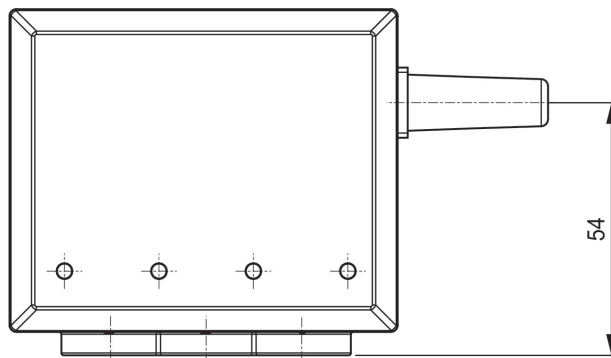
Vorderansicht



Seitenansicht



Draufsicht



Hinweis: Verantwortlich für die DEWERT-Produkte (in der spezifischen Anwendung) und die Einhaltung der entsprechenden Richtlinien, Normen und Gesetze ist der Hersteller des Komplettsystems, in das die Produkte von DEWERT eingebaut werden. Eine Haftung für die Richtigkeit wird nicht übernommen.